

# Tekniske tegninger



Heve Skyvedør - furu, tre/alu, 2- & 3-lags glass - 124mm karmdybde

SNARVEIEN TIL VINDUER OG DØRER

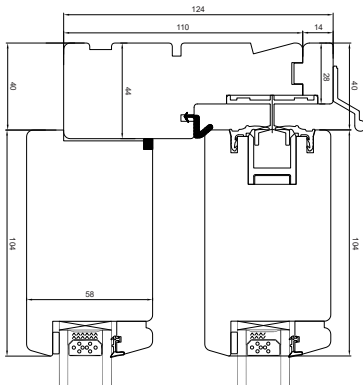


**Best&Billigst**

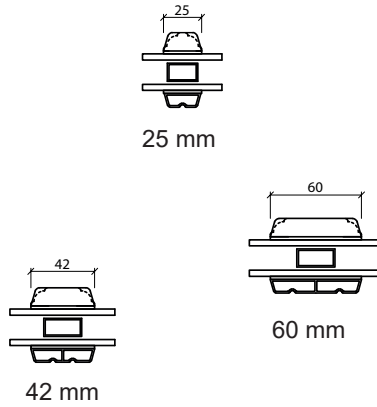
# Heve Skyvedør

## 2-lags glass - 124mm karmdybde, furu

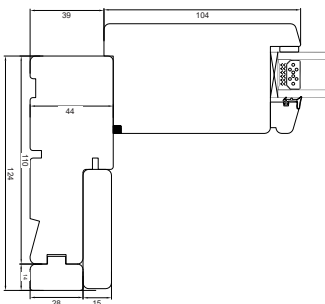
**Overkarm**



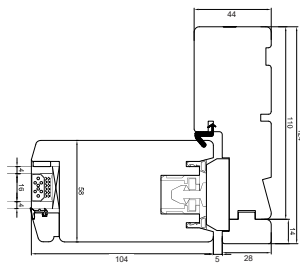
**Energisprosser**



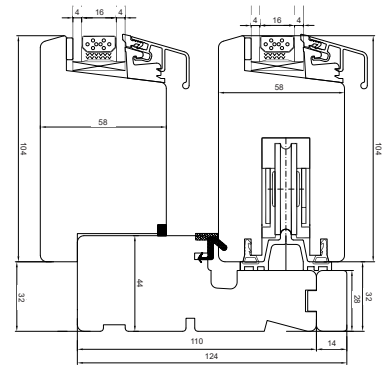
**Sidekarm**



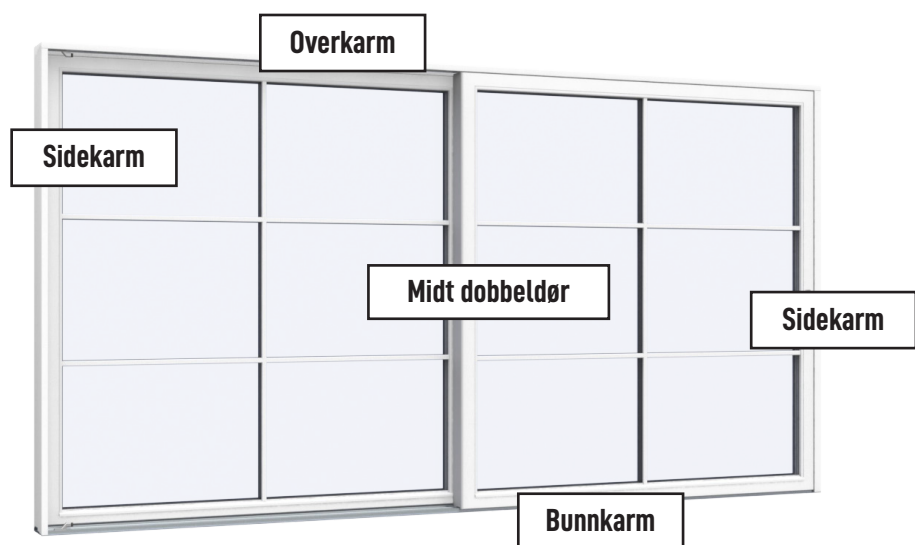
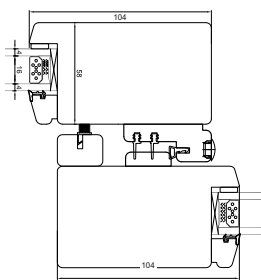
**Sidekarm**



**Bunnkarm**



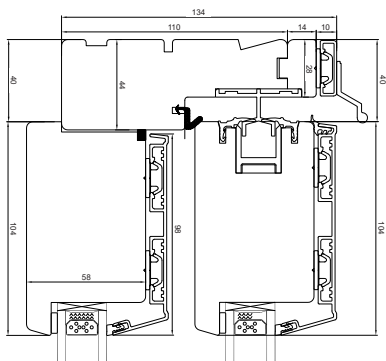
**Midt dobbeldør**



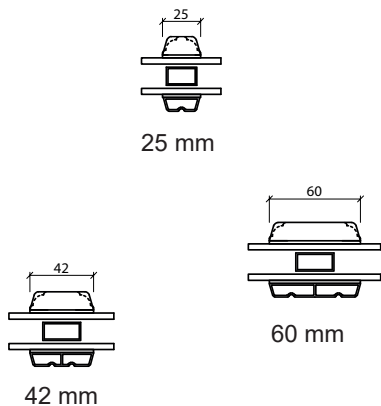
# Heve Skyvedør

## 2-lags glass - 124mm karmdybde, tre/alu

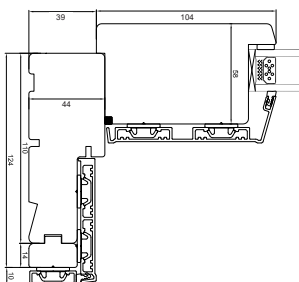
### Overkarm



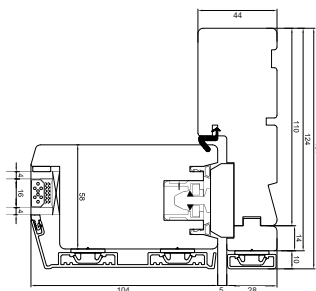
### Energisprosser



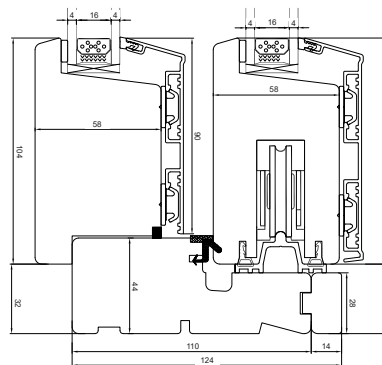
### Sidekarm



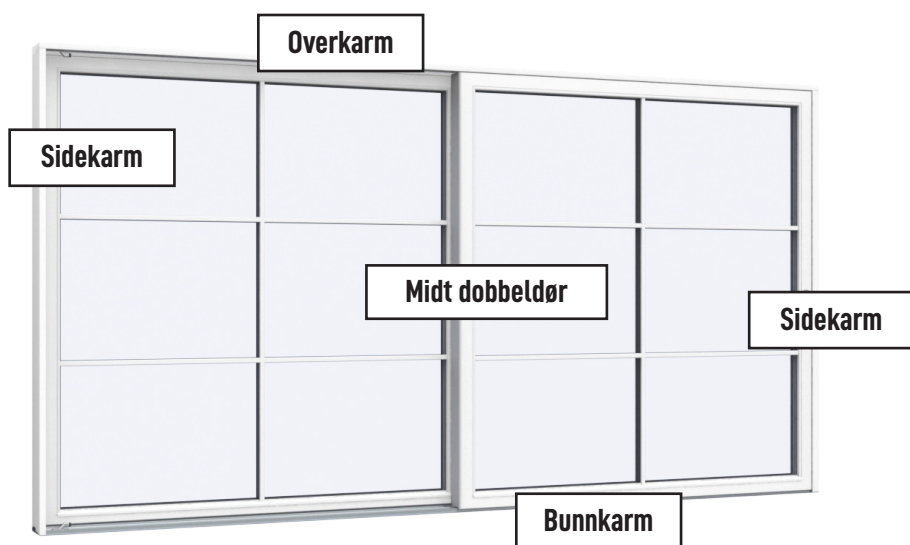
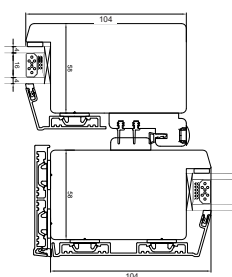
### Sidekarm



### Bunnkarm



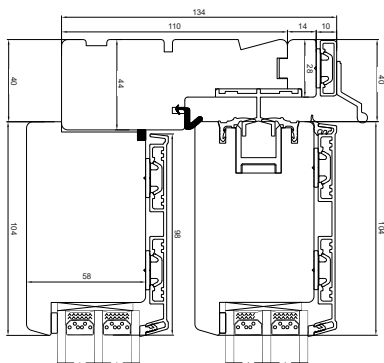
### Midt dobbeldør



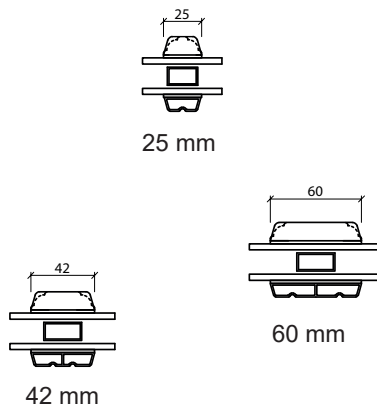
# Heve Skyvedør

## 3-lags glass - 124mm karmdybde, tre/alu

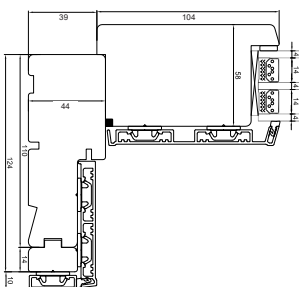
**Overkarm**



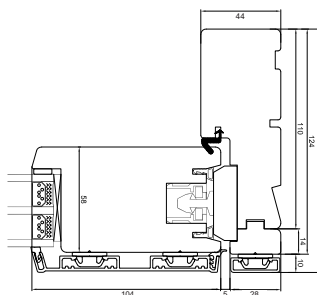
**Energisprosser**



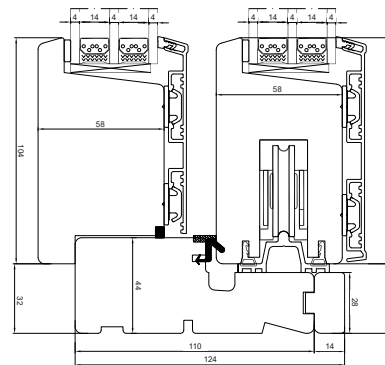
**Sidekarm**



**Sidekarm**



**Bunnkarm**



**Midt dobbeldør**

