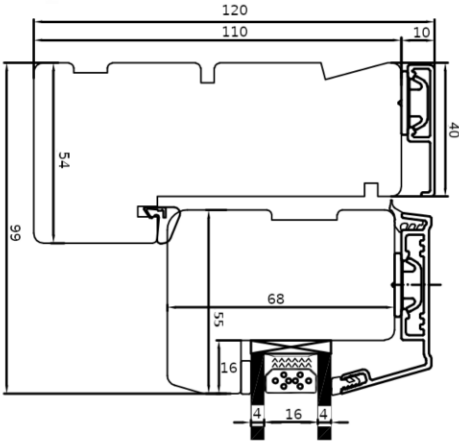


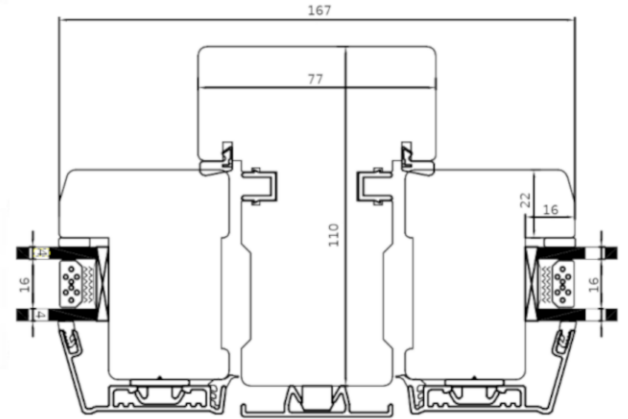
Toppsving - profiler

2 lag tre-alu

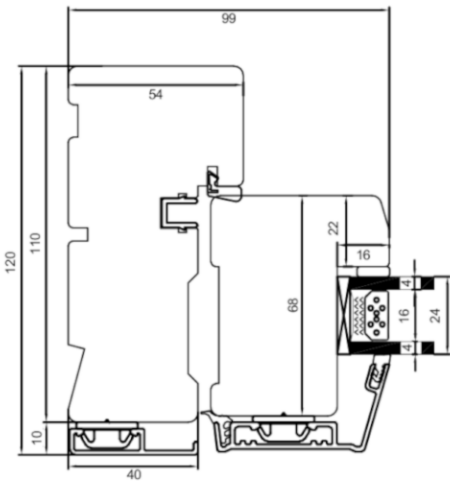
Toppkarm



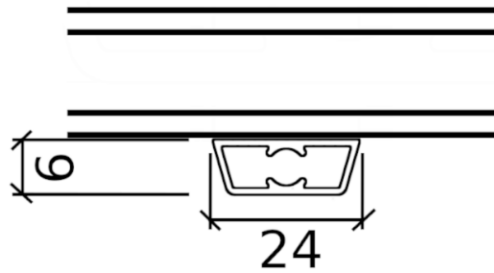
Mittpost, lodret



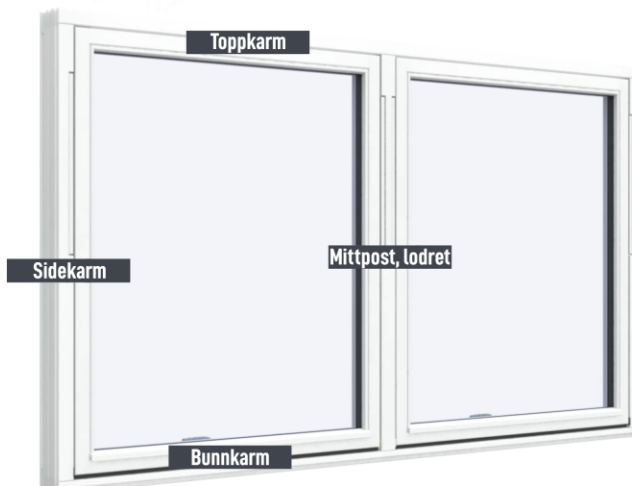
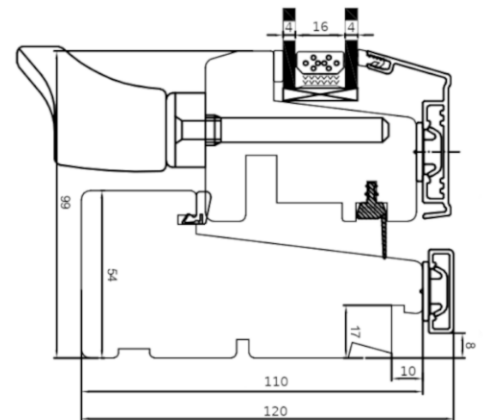
Sidekarm



24 mm - Avtakbare sprosser

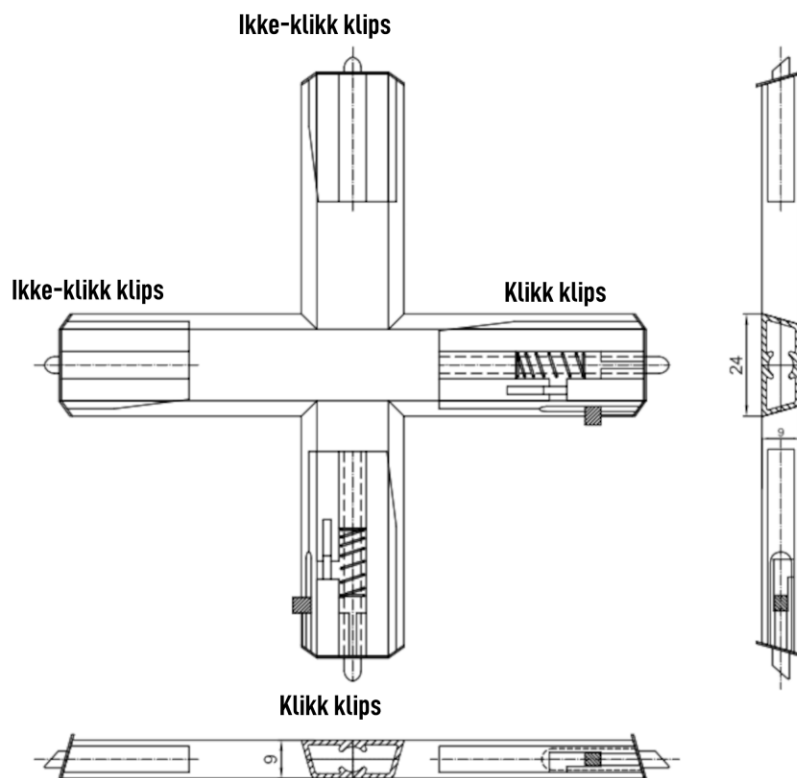


Bunnkarm

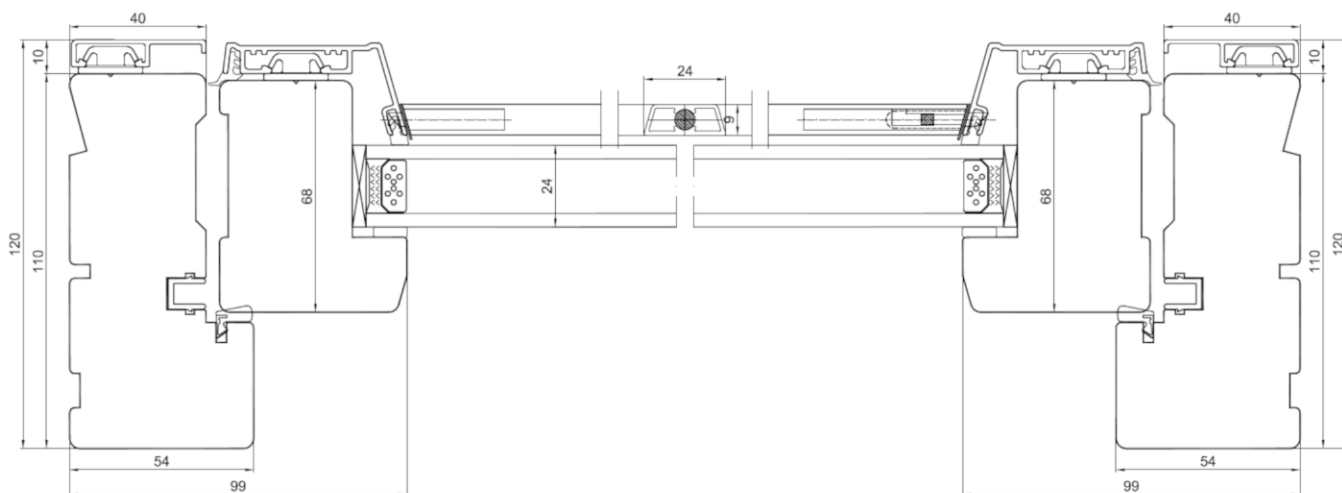


Toppsving - profiler

2 lag tre-alu



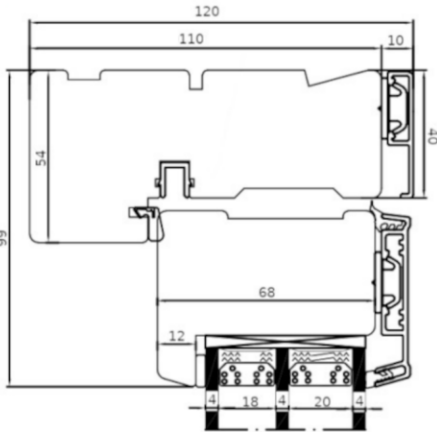
Avtakbare stenger er alltid laget av aluminium



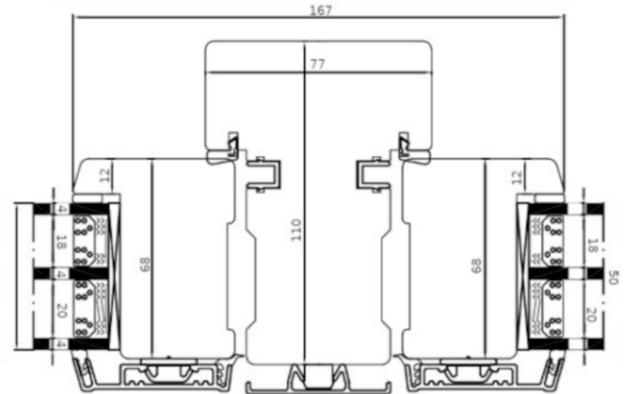
Toppsving - profiler

3 lag tre-alu

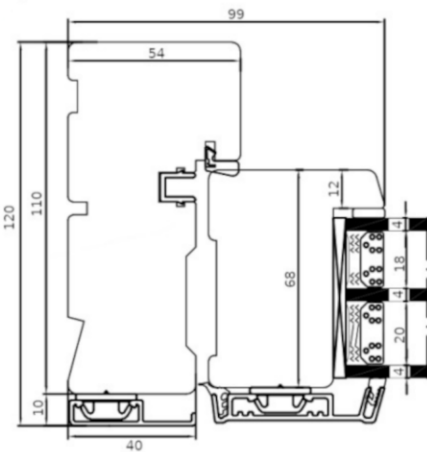
Toppkarm



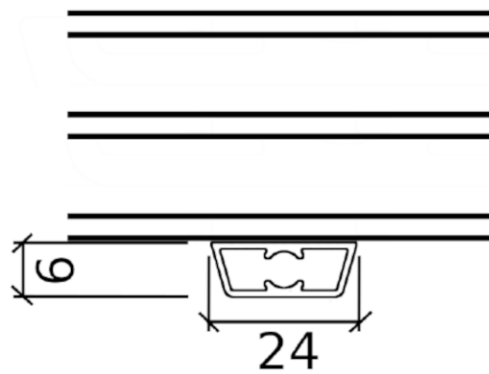
Mittpost, lodret



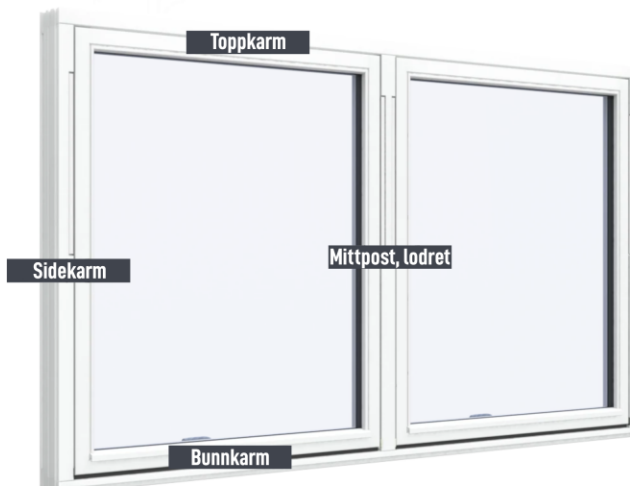
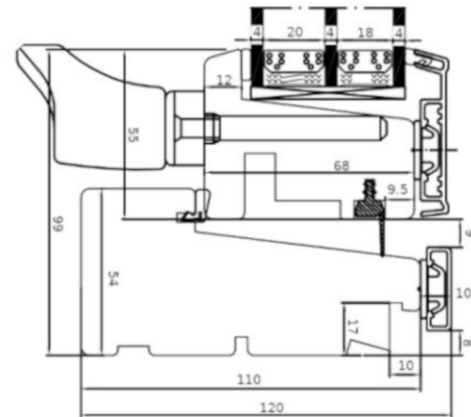
Sidekarm



24 mm - Avtakbare sprosser

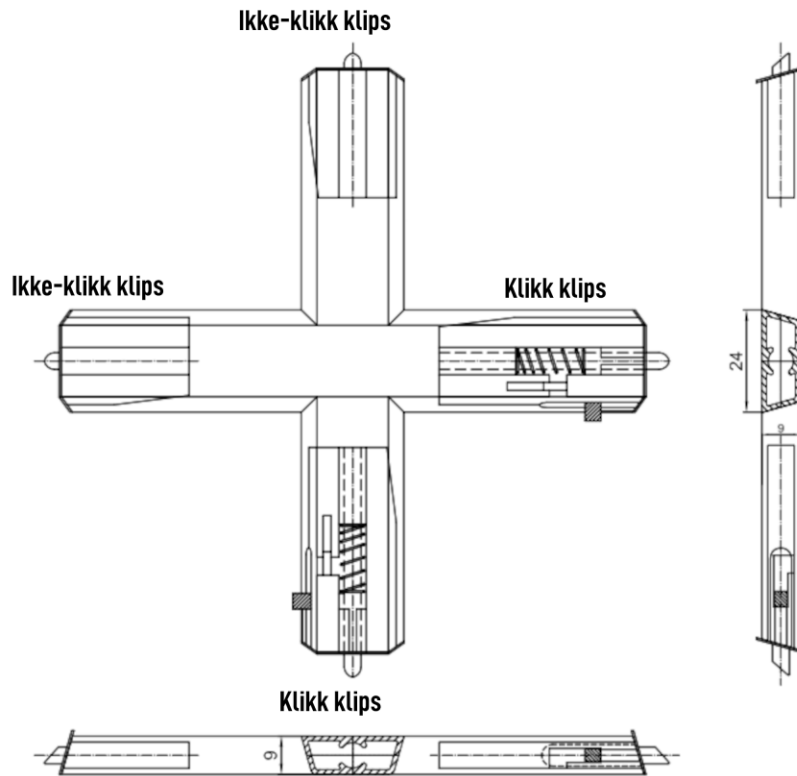


Bunnkarm



Toppsving - profiler

3 lag tre-alu



Avtakbare stenger er alltid laget av aluminium

