

Tekniske tegninger



Furu & tre/alu, 2- & 3-lags glass, 110mm karmdybde

SNARVEIEN TIL VINDUER OG DØRER

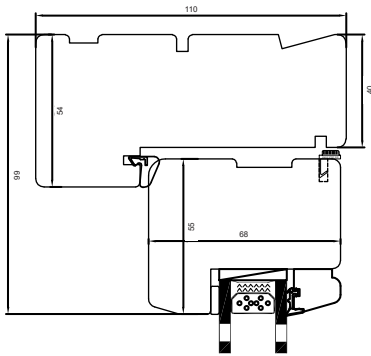


Best&Billigst

Toppsvingvindu

2-lags glass, 110mm karmdybde, furu

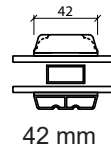
Overkarm



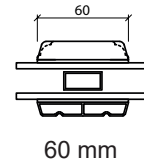
Energisprosser



25 mm

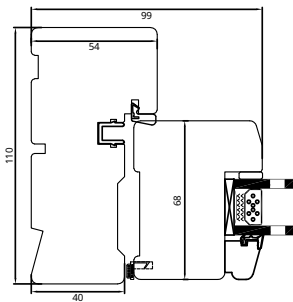


42 mm

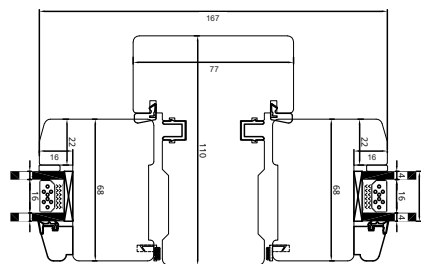


60 mm

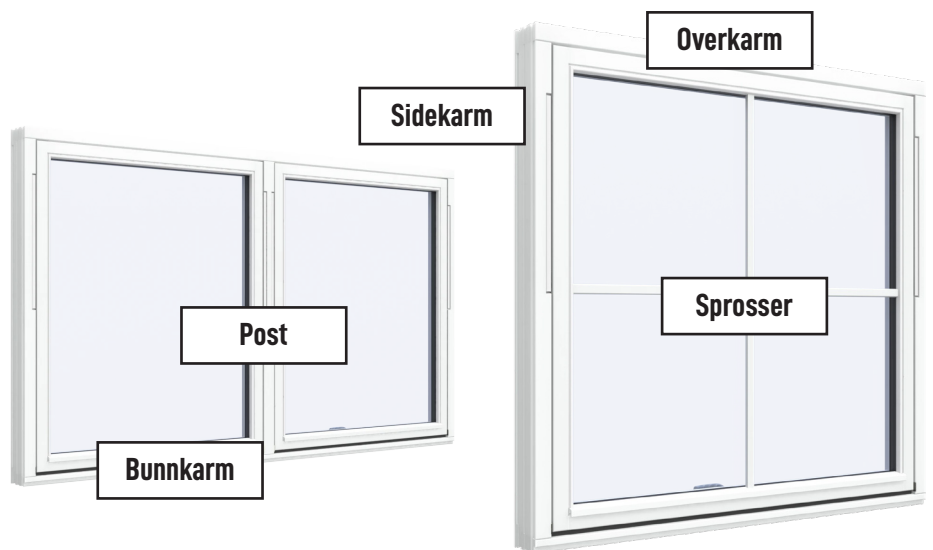
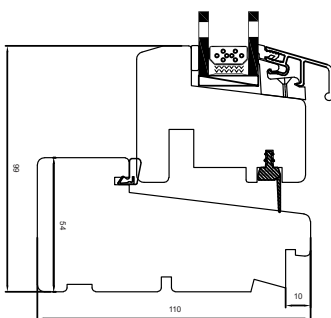
Sidekarm



Post



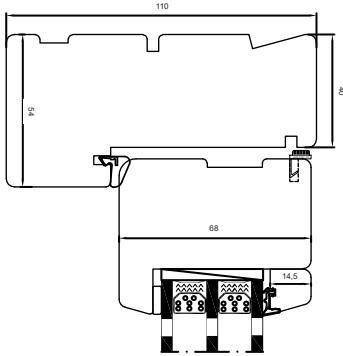
Bunnkarm



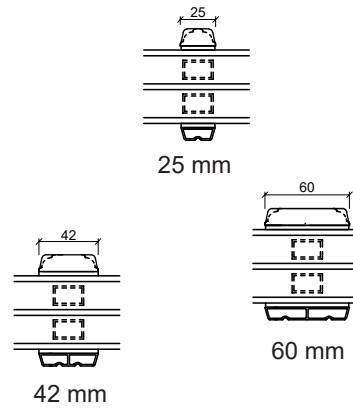
Toppsvingvindu

3-lags glass, 110mm karmdybde, furu

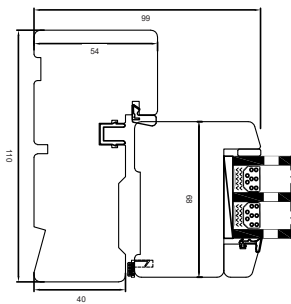
Overkarm



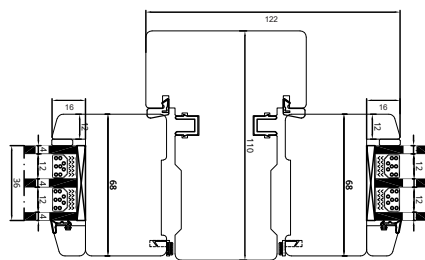
Energisprosser



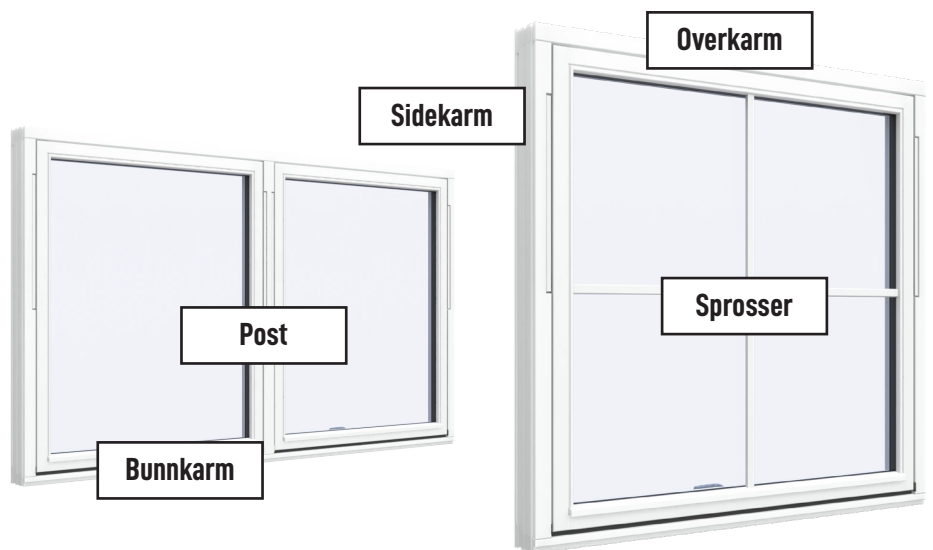
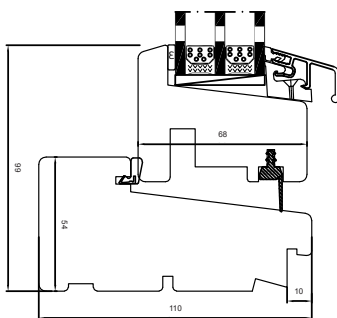
Sidekarm



Post



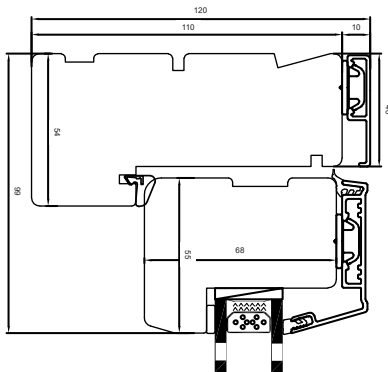
Bunnkarm



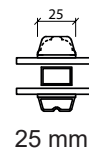
Toppsvingvindu

2-lags glass, 110mm karmdybde, tre/alu

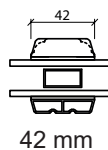
Overkarm



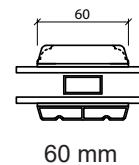
Energisprosser



25 mm

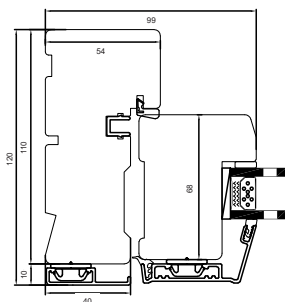


42 mm

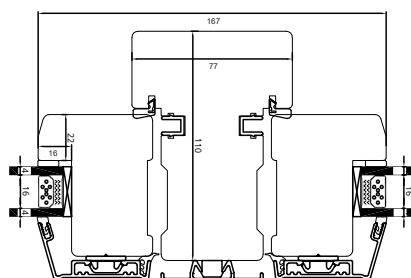


60 mm

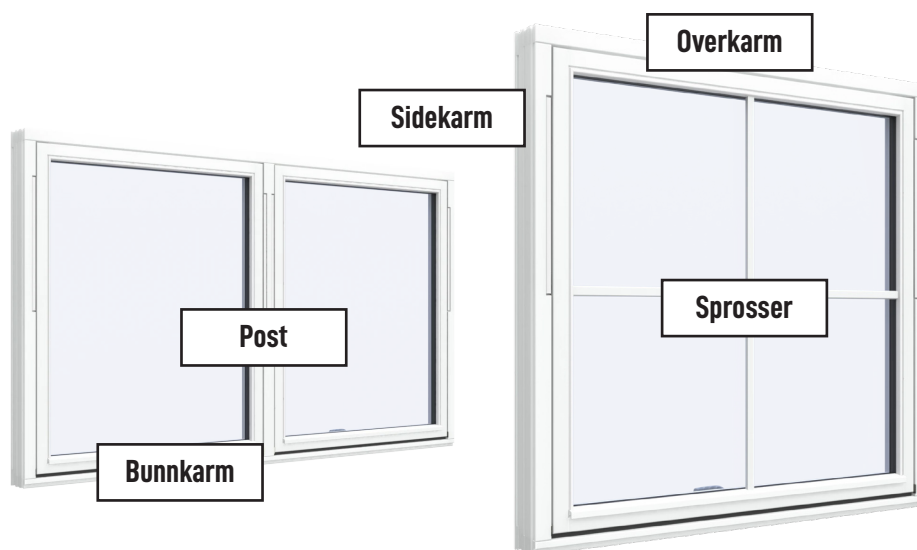
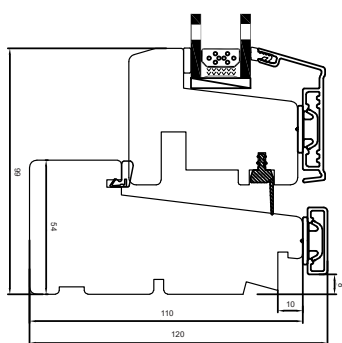
Sidekarm



Post



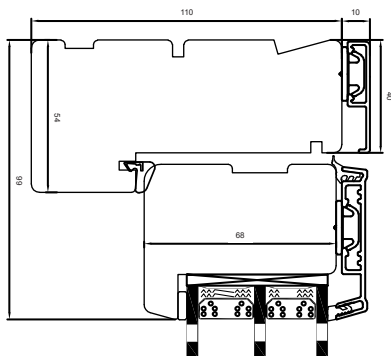
Bunnkarm



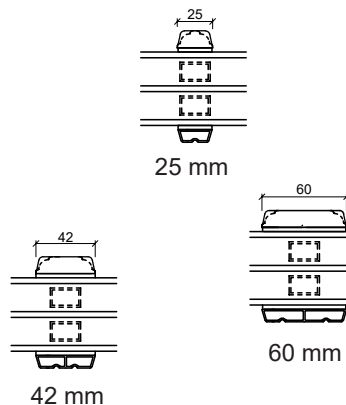
Toppsvingvindu

3-lags glass, 110mm karmdybde, tre/alu

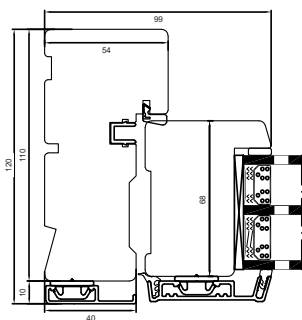
Overkarm



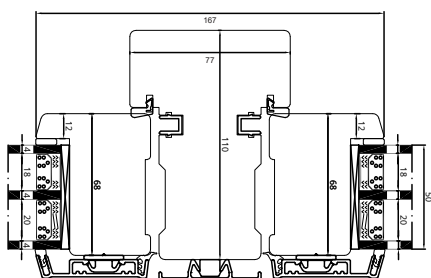
Energisprosser



Sidekarm



Post



Bunnkarm

